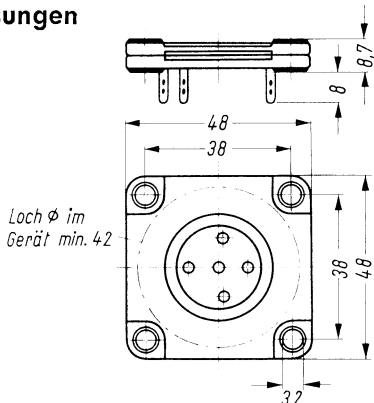
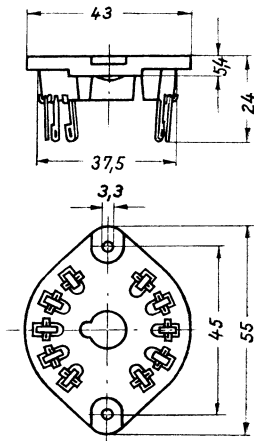


Fassungen

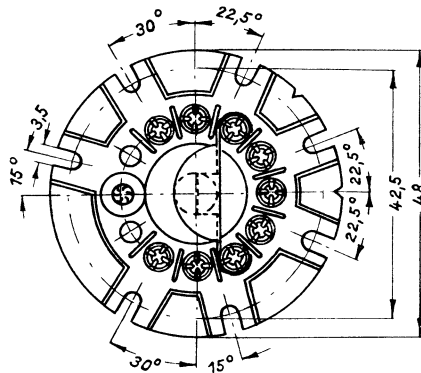
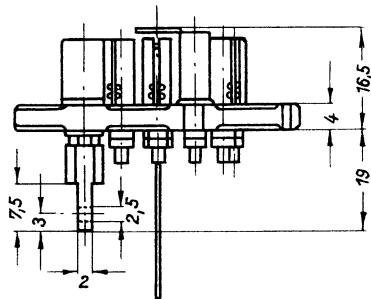


Lager-Nr. 30203
(T 113, T 116, RG 62 D)
Europa (Stift 4)

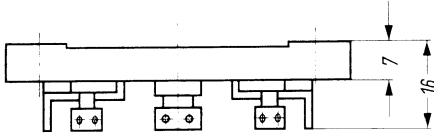
Befestigung im Gerät nur an zwei
diagonal gegenüberliegenden Löchern
zulässig



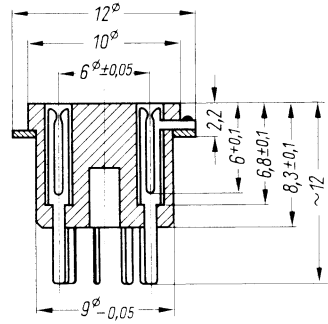
Lager-Nr. 30215
(EL 156, EZ 150)
Stahl 10



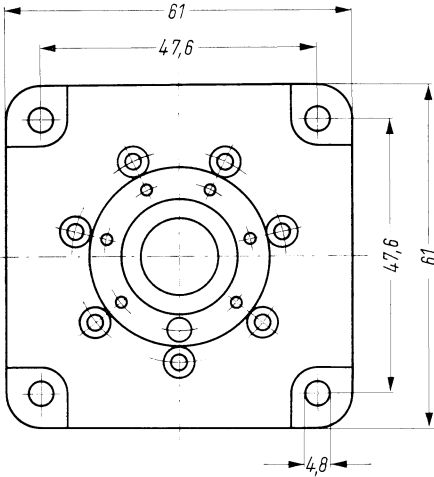
Lager-Nr. 30216
(EL 152, EL 153, FL 152)



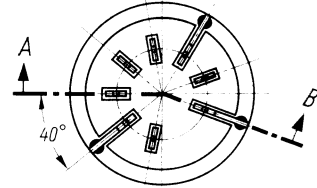
Fassungen



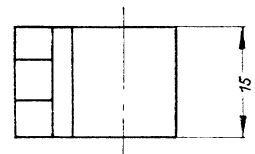
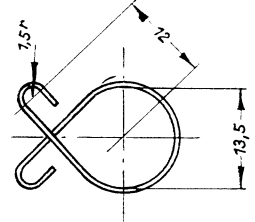
Schnitt A-B



Lager-Nr. 30 239
(YL 1020, 5894, 6252)
Septar

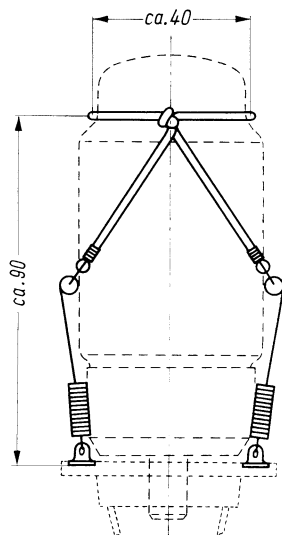


Lager-Nr. 30 245
(EC 1031)
Submin

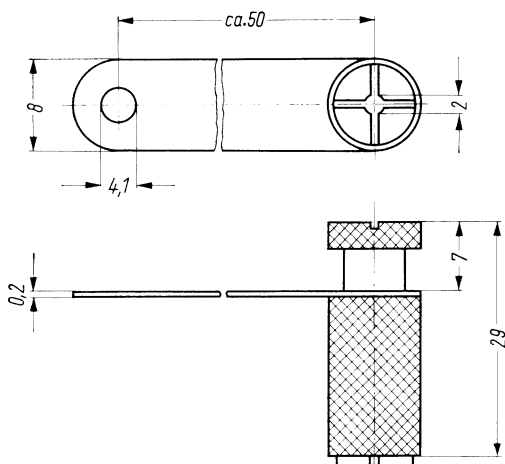


Lager-Nr. 30 365
Anschluß für Anode
(RG 62 D)





Lager-Nr. 30 523
Röhrenhalterung
(EL 156, EZ 150)



Lager-Nr. 30 566
Kühlklemme
(YL 1020, 5894, 6252)